

## CIRCUITO DE ADULTOS ADAPTADO



*... un sujo de detalles.*

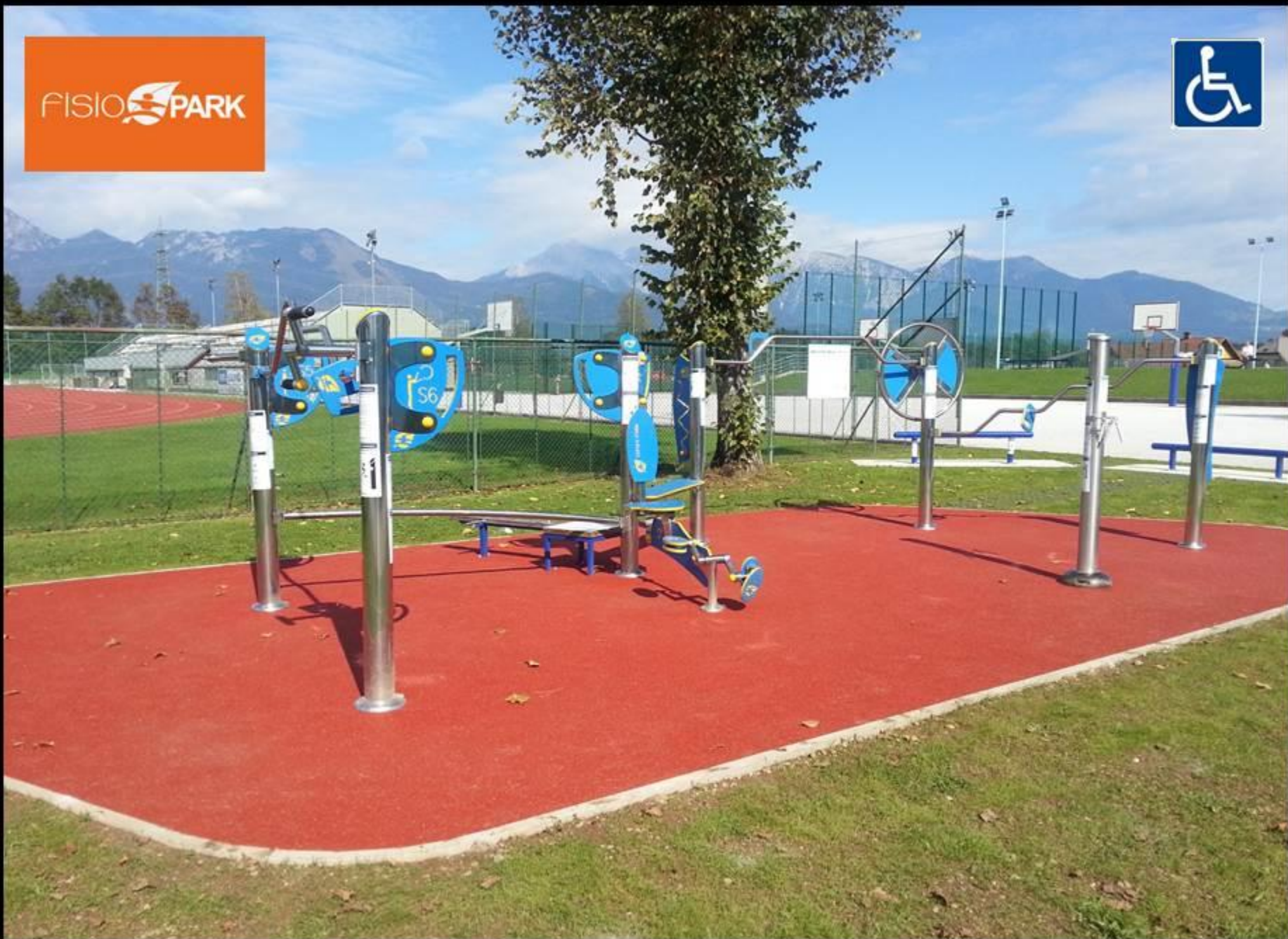
*Distribuidor reconocido*



FISIO  PARK



FISIO PARK









FISIO PARK





## EJERCICIOS



**ROTACIÓN MUÑECA**



**EXTENSOR MUÑECA**



**PASO DE BARRA**



**BICICLETA BRAZOS**



**ZIG-ZAG HOMBROS**



**SALTO ESPALDA ASISTIO**



**BICICLETA PIERNAS**



**SALTO BARRA ASISTIDA**



**STEP BANCO ASISTIDO**



**ESCALERA DEDOS**



**ENTRENAMIENTO EQUILIBRIO SIMPLE**



**BANCO ABDOMINALES**



**ENTRE. EQUILIBRIO COPMPLEJO**



**MANIVELAS ROTATIVAS**





**Función/** Circuito de estaciones de ejercicio para mejorar la capacidad cardiovascular, tono muscular, fuerza, flexibilidad, equilibrio y amplitud articular.  
Avalado por médico rehabilitador y fisioterapeuta.

**Materiales/** Acero inoxidable AISI316 marino.  
Poliétileno de alta densidad, libre de mantenimiento.  
Tornillería de acero inoxidable.



**Function/** Circuit Training Station to develop cardiovascular fitness, muscle tone, strength training, flexibility, balance and joint agility.  
Endorsed by a Rehabilitation Physiatrist and Physician.

**Materials/** Stainless steel AISI316.  
Maintenance-free HDPE.  
Stainless steel fixings.



**Fonction/** Circuit d'exercices visant l'amélioration de la capacité cardiovasculaire, le tonus musculaire, la force, la flexibilité, l'équilibre et l'amplitude articulaire.  
Enteriné par un médecin de réadaptation et un physiothérapeute.

**Matériaux/** Acier inoxydable AISI316 (marine).  
Polyéthylène haute densité, sans entretien.  
Visserie en acier inoxydable.



BARRA ANILLA EN ZIG-ZAG  
ZIGZAG RING BAR  
BARRE AVEC ANNEAU EN  
ZIGZAG



POSTE BICICLETA DE BRAZOS  
ARM BICYCLE POST  
POTEAU VÉLO DE BRAS



POSTE ELEVACIÓN BRAZOS EN ZIG-ZAG  
ZIGZAG ARMS ELEVATION POST  
POTEAU D'ÉLEVATION DES BRAS EN ZIGZAG



GIRO DE MUÑECA  
DISC FOR WRIST WORK  
ROTATION DE POIGNET



BARRA FLEXIONES VERTICALES  
PRESS-UP BAR  
BARRE DE FLEXIONS VERTICALES



BARRA SALTO LATERAL  
SIDE JUMPING BAR  
BARRE POUR SAUT LATÉRAL



BARRA STEP Y BANCO ESTIRAMIENTOS  
STEP BAR AND STRETCHING BENCH  
BARRE STEP ET BANC D'ÉTIREMENTS



POSTE RUEDA DE HOMBRO  
SHOULDER WHEEL POST  
ROTATION D'ÉPAULE

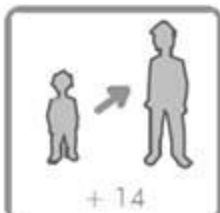
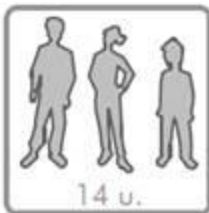


POSTE BICICLETA  
BICYCLE POST  
POTEAU VÉLO

POSTE ESCALERA DEDOS  
FINGER STAIR POST  
POTEAU ESCALIER DES DOIGTS



BARRA ANILLA SUBE Y BAJA  
UP AND DOWN RING BAR  
BARRE AVEC ANNEAU QUI  
MONTE ET DESCEND









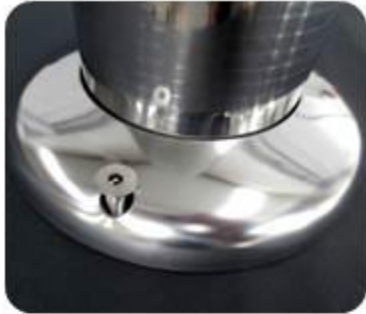












CAPS de SEGURIDAD

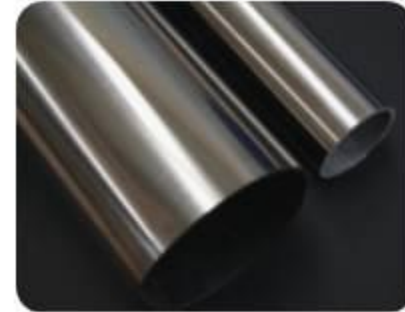
SECURITY CAPS



Polietileno de alta  
Densidad 19mm.



Hi Density Poliethilene  
Of 19mm.



TUBOS de

- \* Ancho de TUBO 114mm.
- \* GROSOR 3mm.

PIPES of

- \* PIPE Width 114mm.
- \* THICKNESS 3mm.



BARRAS de

- \* Ancho de TUBO 33,7mm.
- \* GROSOR 3mm.

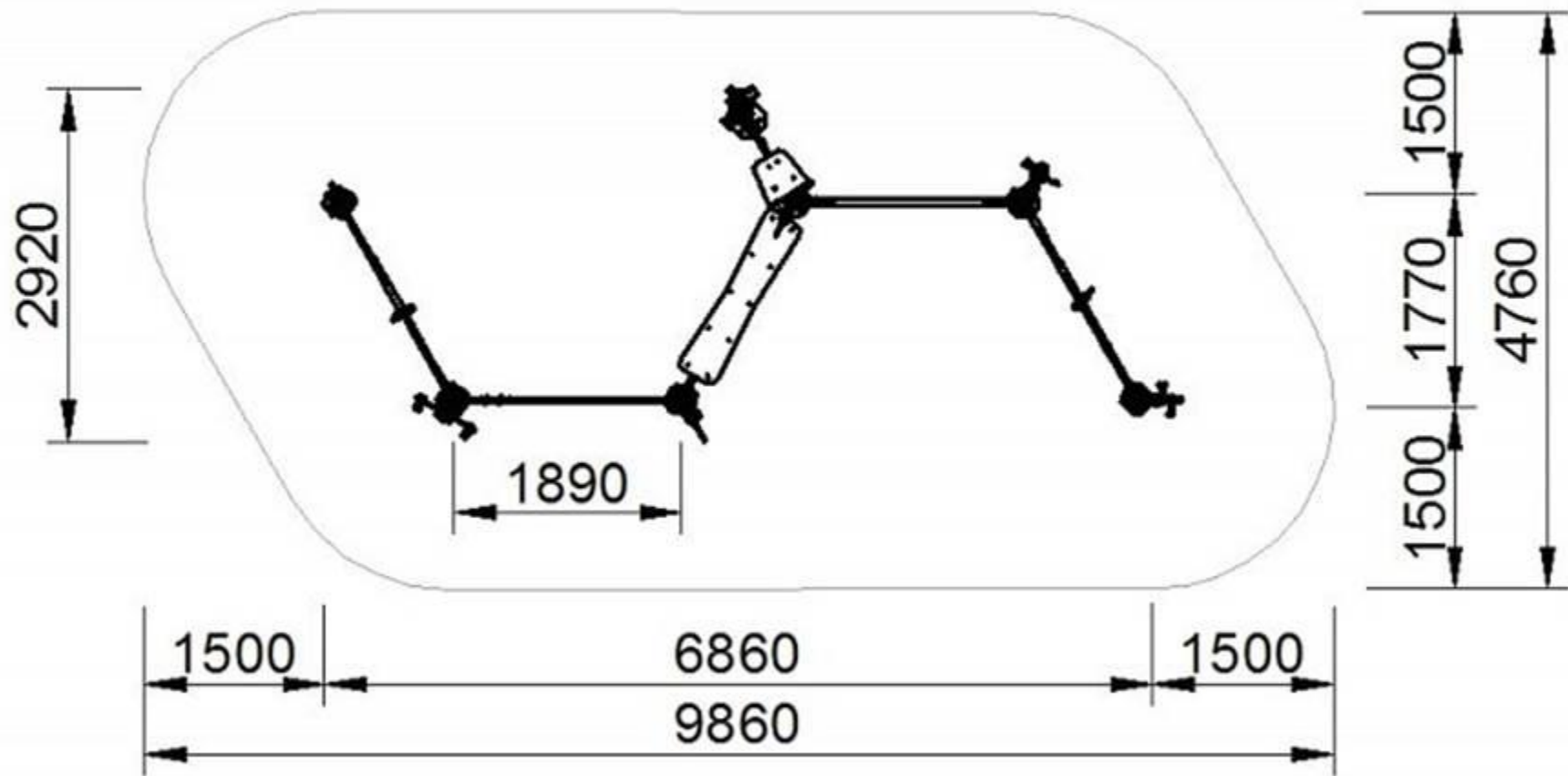
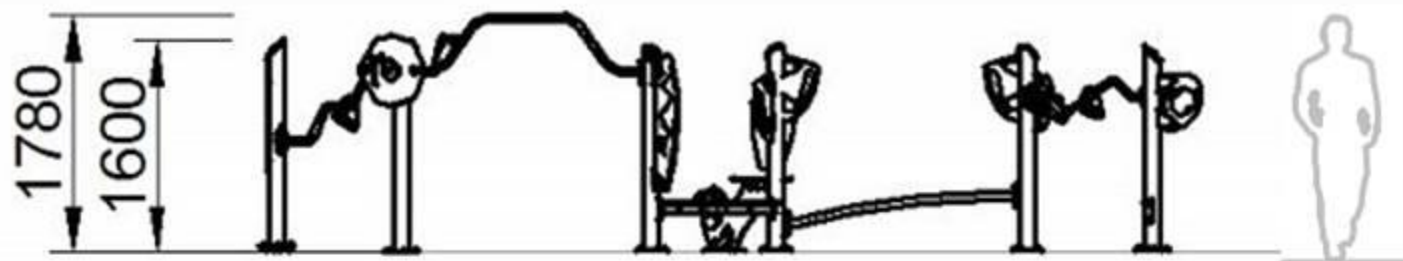
BARS of

- \* PIPE width 33,7mm.
- \* THICKNESS 3mm.

## IMÁGENES EJEMPLO









ZONA DE SEGURID.



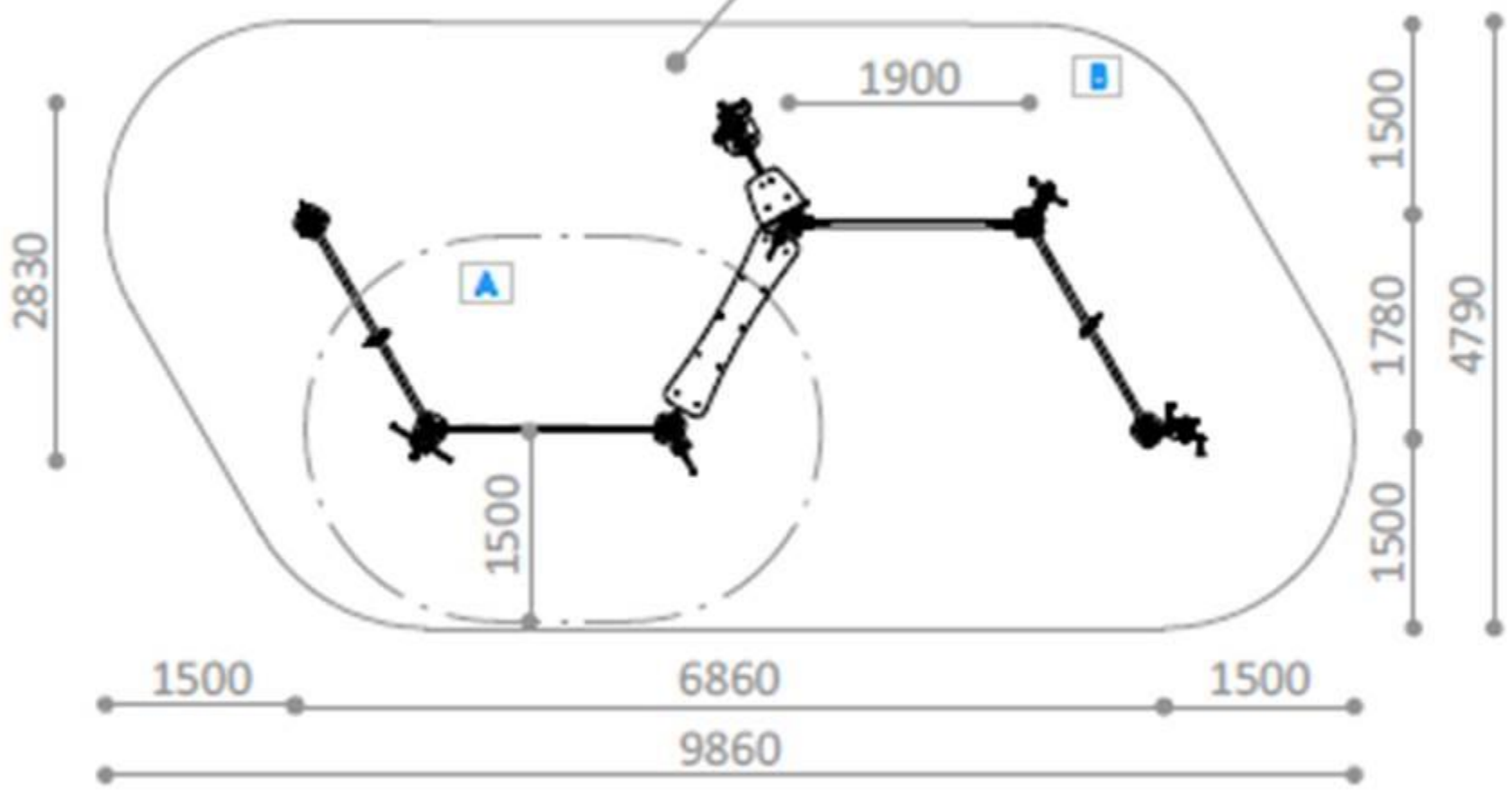
SAFETY ZONE



ZONE DE SECURITE

A : 11 M2


B : 31 M2

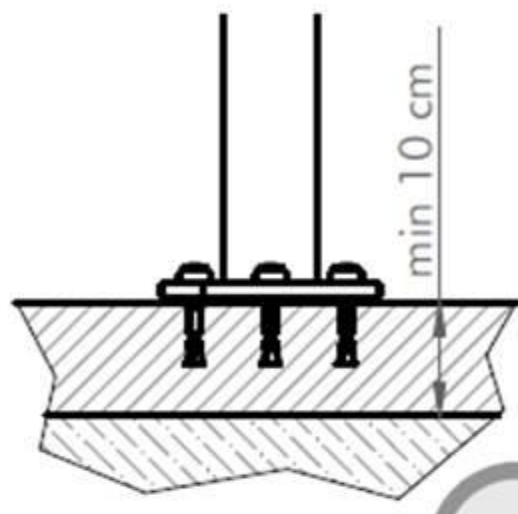




 Suelo de hormigón

 Concrete ground

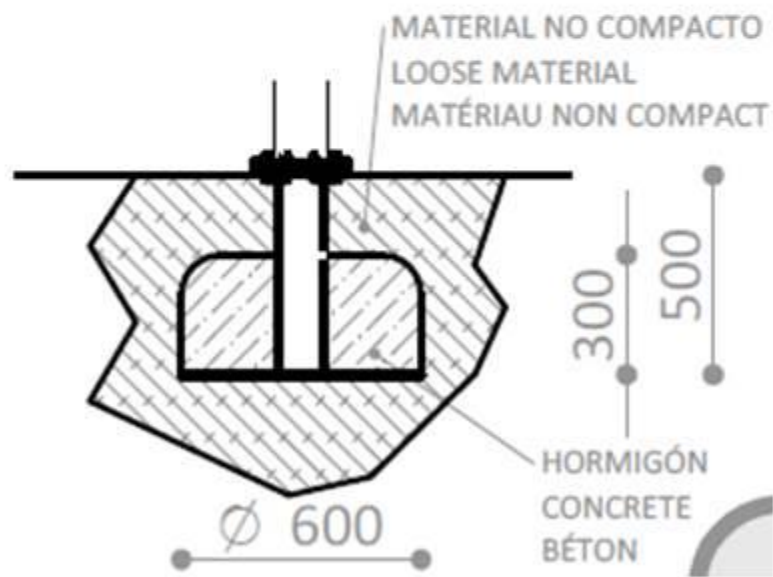
 Fixation sur béton



Otros suelos

Other grounds

Autres sols



FABRICACIÓN 100% ESPAÑOLA



*Distribuidor reconocido.*